



Функциональные медицинские кровати **Invacare®**  
**Sonata**

Руководство по эксплуатации

## Содержание:


1. Введение .....	5
2. Информация о товаре .....	5
3. Техника безопасности .....	5
4. Сборка кровати .....	6
5. Очистка и дезинфекция .....	7
6. Техническое обслуживание.....	7
7. Технические характеристики .....	8
8. Гарантия.....	9

## Поздравляем Вас с приобретением медицинской кровати Invacare®!

Медицинские функциональные кровати **Invacare®** предназначены для использования как в лечебных учреждениях для ухода, диагностики и лечения пациентов под наблюдением врача, так и в домашних условиях для профилактики, лечения и восстановления больных.

Компания **Invacare®** сертифицирована согласно стандарту DS/EN ISO 9001 и ISO 1348. Все изделия **Invacare®** изготовлены по современным технологиям, постоянно контролируются на всех этапах производства и покидают завод в наилучшем состоянии после окончательного контроля качества. Сотрудник отдела качества проверяет все подвижные части, двигатели и колесики и ставит на изделие свой личный штамп (QA) соответствия качеству. В случае возникновения проблем с изделием просим Вас обратиться к Вашему дистрибьютору компании **Invacare®**.



 **Invacare®** не несет никакой ответственности за ущерб, вызванный ненадлежащим использованием или использованием не по назначению, а также за ущерб, причиненный во время монтажа или изменений, которые были произведены при несоблюдении указаний данного руководства по эксплуатации. Разрешается использовать только оригинальные запасные части, указанные в руководстве по эксплуатации.

## 1 Введение

Функциональные медицинские кровати **Invacare®** предназначены для длительной реабилитации пациентов с нарушениями функций опорно-двигательного аппарата. Медицинские функциональные кровати **Invacare®** могут использоваться как дома, так и в условиях стационара. Благодаря многочисленным функциям, кровать обеспечивает комфорт для пациента и облегчает условия труда обслуживающего медицинского персонала.

## 2 Информация о товаре

Кровать **Invacare® Sonata** соответствует директиве **93/42/EEC** и имеет маркировку **CE**.


Более того, кровать **Invacare® Sonata** разработана с учетом требований Европейского стандарта качества **EN 1970**.

Компания **Invacare** сертифицирована в соответствии с **ISO 9001** и **ISO 13485**.

Кровать **Invacare® Sonata** проходит процесс контроля над качеством на протяжении всего производства. Готовые кровати тестируются инспекцией по контролю над качеством готовой продукции.

Храните кровать в помещении при влажности от 10–80 процентов, при температуре от 0–50 градусов.

## 3 Техника безопасности

	ВНИМАНИЕ
	Берегите пальцы при работе с подвижными частями во время сборки/демонтажа кровати.

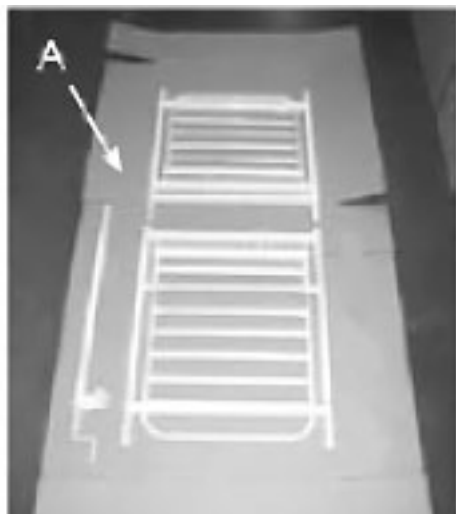
Пожалуйста, прежде чем начать пользоваться кроватью, ознакомьтесь с инструкцией.

Компания **Invacare** не несет ответственности за последствия, произошедшие вследствие нарушения требований по эксплуатации кровати, прописанных в руководстве для пользователя.

Кровать не предназначена для использования пациентами в возрасте до 12-ти лет или пациентами с антропометрическими данными эквивалентными 12-тилетнему возрасту или младше.

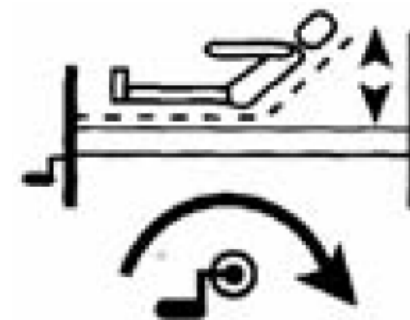
## 4 Сборка кровати

1. Постелите картонную упаковку или ковровое покрытие, как это показано на рисунке А, чтобы защитить пол и металлические крепления кровати.



2. Поместите пазы на матрасной основе в фиксаторы на ножной и головной секциях.
3. Положите матрас\* на матрасную основу.
4. Ручная регулировка головной секции.
  - а) Выдвините рычаг регулировки головной секции; чтобы поднять головную секцию, поверните длинный рычаг по часовой стрелке как это показано на рисунке.
  - б) Чтобы опустить головную секцию поверните рычаг против часовой стрелке и задвиньте рычаг обратно.

\* Матрац в комплект не входит.



Угол наклона спинной секции 0-70 °

## 5 Очистка и дезинфекция

Очистку кровати **Invacare® Sonata** следует производить с помощью губки, щетки или мягкой тряпки. Для дезинфекции используйте обычное моющее средство. После очистки тщательно высушите кровать.

Запрещено использовать для очистки кровати абразивные моющие средства, а также, средства, содержащие щелочь, кислоту или растворитель. Не проводите кровать под проточной водой.

## 6 Техническое обслуживание

Техническое обслуживание может осуществляться только специалистами сервисного центра.

Ежеквартально следует проверять надежность фиксации соединительных узлов.

При нормальном функционировании кровати техническое обслуживание должно проводиться каждые два года.

## 7 Технические характеристики

### Габариты

Замеры указаны в сантиметрах.

Величина углов указана в градусах.

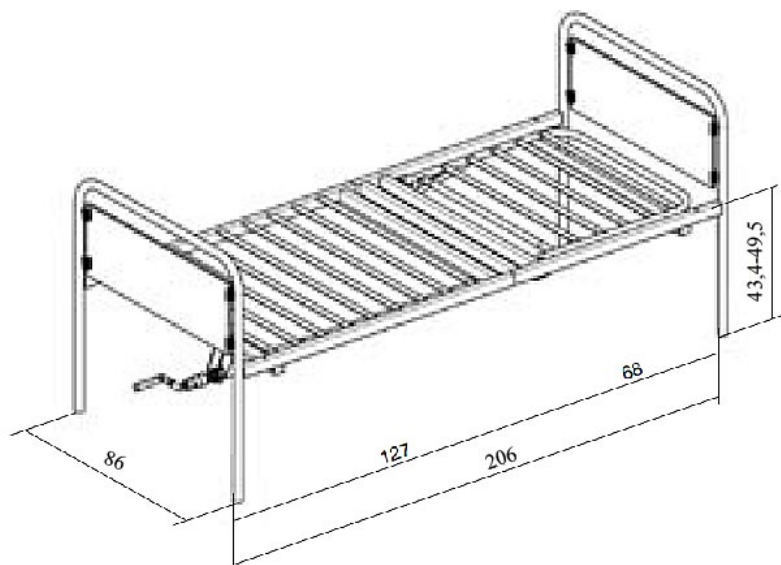
Все замеры и веса указаны без погрешностей.

2 секции: головная (регулируется вручную) и ножная (неподвижная)

Угол наклона спинной секции 0-70°

Привод механический

Ламели стальные, спинки выполнены из бука



**ВНИМАНИЕ**

Не превышайте максимальный вес.

*Invacare® оставляет за собой право на внесение изменений в технические характеристики без предварительного уведомления.*

### Вес

Двухсекционная матрасная основа: 24,1 кг

Головная секция: 14,1 кг

Ножная секция: 10,0 кг

Максимальная нагрузка: 170 кг

Максимальный допустимый вес пациента: 135 кг

## 8 Гарантия

Гарантия покрывает любые заводские дефекты в течение 2-х лет со дня продажи изделия и включает в себя бесплатную замену неисправных деталей и работу по устранению заводского дефекта. Гарантия распространяется при предоставлении товарных документов и письменной рекламации.

### Гарантия не распространяется на следующие неисправности:

- Механические повреждения.
- Дефекты, возникшие в результате естественного износа изделия или его несоответствующего использования.
- Дефекты, возникшие в результате отклонения параметров питающих сетей от Государственных технических стандартов.
- Настоящая гарантия не распространяется на изделия, если недостатки в нем возникли вследствие нарушения потребителем правил пользования или хранения, согласно данному руководству к применению, действия третьих лиц или непреодолимой силы (ст. 17 п. 5 закона «О защите прав потребителей»)

**№ РОСС ДЕ.АГЗ7.Д04353 от 27.04.2011,  
Срок действия с 27.04.2011 по 27.04.2016**

**Произведено:** “INVACARE Deutschland GmbH”, адрес: Kleiststrasse  
49,32457 Porta Westfalica, Германия. Тел. +49 (0) 57 31 / 7 54-190 Факс  
+49 (0) 57 31 / 7 54-190

**Филиал завода изготовителя:** “INVACARE Portugal”, адрес: Rua de Es-  
trada Velha, 949 4465-784 Lesa do Balio Portugal

**Поставщик:** ООО «СИМС-2», Россия, 125459, г. Москва, ул.  
Новопоселковая, д. 6, корп. 7

**Орган по сертификации продукции:** ООО «АС Ресурс», 105318, г.  
Москва, ул. Ибрагимова, д. 35, стр. 2, эт. 1, ком. 1А. Тел.: (965) 154-65-  
83

**Адрес гарантийной мастерской:** г. Москва, ул. Новопоселковая, д.6,  
к.7. Тел.: (495) 792-31-90

*Настоящим подтверждаю, что данное изделие проверено в моем  
присутствии и находится в рабочем состоянии.  
Претензий к внешнему виду/комплектности (см. стр. 9) не имею.  
Так же подтверждаю приемлемость условий Гарантии.*

\_\_\_\_\_  
(покупатель Ф.И.О.) (подпись покупателя)

Серийный № \_\_\_\_\_  
Дата продажи \_\_\_\_\_

Подпись продавца \_\_\_\_\_  
(с расшифровкой подписи)

М.П.